

TYP FA-PLUS-SZ DOPPELSTABGITTERZAUNSYSTEM (MIT ZERTIFIKAT)

Die Verbindung aus Pfosten Typ FA-Plus (Metallaufbock mit speziellem Dämmelement und Flacheisenabdeckleiste) und der Doppelstabmatten Typ Premium S hat sich beim Zaunsystem FA-Plus-SZ besonders bewährt. Diese Kombination bietet ein Höchstmaß an Sicherheit, Belastbarkeit und Langlebigkeit. Die Zertifizierung durch das Steinbeis-Transferzentrum der Hochschule Esslingen bescheinigt diesem System - nach der vom Fachverband Gütegemeinschaft Metallzauntechnik e.V. entwickelten Prüf- und Qualitätsvorschrift - die Einordnung in die Güteklasse 1 mit der Gesamtbewertung 1,3.

Die Kombination der Innensechskantschraube mit dem **Sicherheitsbolzen** erhöht den Demontageschutz. Der Sicherheitszaun FA-Plus-SZ kann mit einem Übersteigschutz ausgerüstet werden. Der Übersteigschutz ist entweder eine gerade oder abgewinkelte Verlängerung des Zaunpfosten für Stacheldraht oder Widerhakensperndraht.

TECHNISCHE BESCHREIBUNG

Zaunhöhen:	ab 1,00 m bis 6,00 m
Gittermatten:	Doppelstabmatte Typ Premium S (8/6/8)
Maschenweite:	MW 25/200, MW 50/200 mm,
Gitterbreite:	ca. 2510 mm
Pfosten:	ab Profilstahl RR 60/40/2 mm, nach statischen Erfordernissen
Geräuschedämpfung:	Metallhalter mit speziellem Dämmelement -Typ FA-Plus-
Befestigung:	Abdeckleiste aus Flachstahl 40/5 mm
Verschraubung:	Edelstahl-Linsenkopfschraube DIN ISO 7380 (alle 200 mm) mit Sicherheitsbolzen



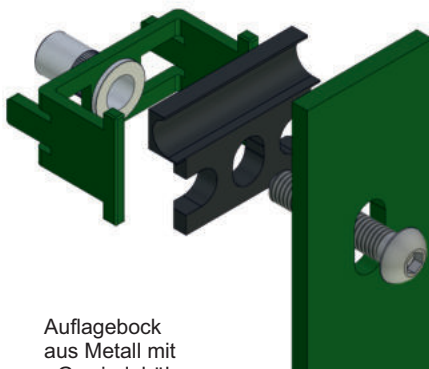
OBERFLÄCHE:

Alle Stahlteile sind feuerverzinkt nach DIN EN ISO 1461 oder feuerverzinkt nach DIN EN ISO 1461 und zusätzlich pulverbeschichtet in

Standardfarbe: RAL 6005 moosgrün RAL 7016 anthrazitgrau

Alle anderen RAL- oder DB-Farbtöne sind auf Anfrage möglich.

Extras: Die Pfosten Typ FA Plus sind auf Anfrage auch mit einer Bodenplatte bzw. Winkelbodenplatte erhältlich.



Auflagebock
aus Metall mit
- Gewindehülse
- speziellem Dämmelement
- Flachabdeckleiste
- Schraube M8



Schraube mit
Sicherheitsbolzen

